

Грузоподъемность:

1500/2000 кг

для транспорта до 12 тонн

Грузовая высота:

1240 мм

Алюминиевая
платформа

735 мм

Длина рычага

4

гидроцилиндра

Размер платформы:

2580x1600 мм / 2580x1800 мм

Вес:

340/345 кг

12V / 24V

Вольтаж



DLC 4

Преимущества | Гидравлика



Компактная гидростанция:

включает электромотор с погружным насосом, бачок, три клапана и катушки, реле

Четырехцилиндровые консольные гидроборты:

регулируемые и надежные в эксплуатации

РВД в стальной оплетке:

поворотные фитинги обеспечивают долговечность и гибкость

Качественные материалы:

используются шланги и уплотнения ARCTIC, а также низкотемпературное масло Супер беринг hl15

Безопасность:

распределительный блок с дросселями и обрывными клапанами предотвращает падение платформы

Аналоговое управление:

исключает дорогие платы, снижая риск поломок

Новые поставки:

механизм гидроборта с горячим цинкованием для повышенной защиты

Преимущества | Платформа



Анодированная поверхность:
обеспечивает долговечность и
презентабельный вид

Разнообразии размеров:
2200мм x 1600мм, 2580мм x 1600мм,
2580мм x 1800мм,
адаптация под ширину фургона

Функциональные элементы:
включает ролл-стопы и боковые
держатели груза

Преимущества | Управление

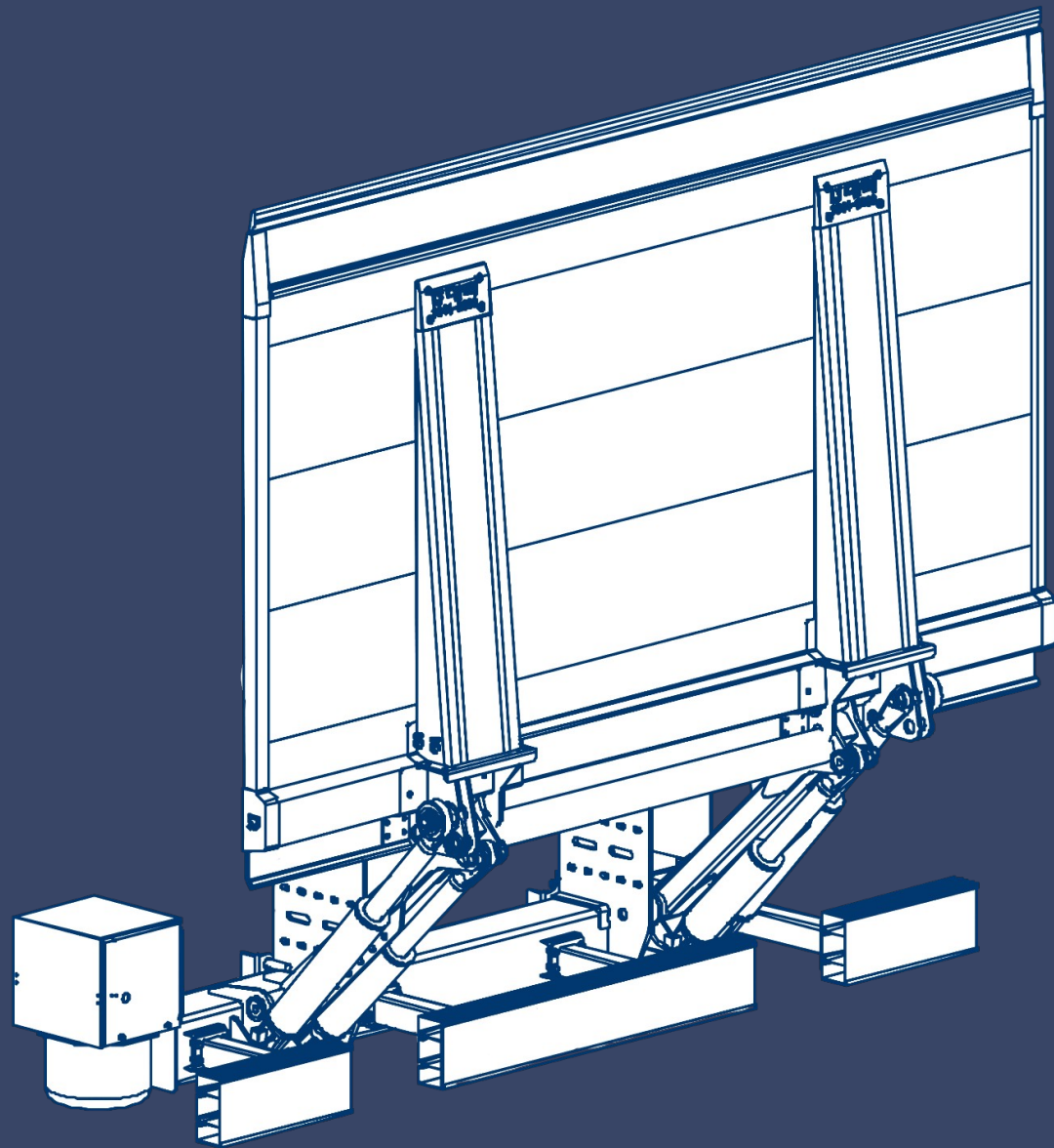


Гидроборты на 12 и 24 V:
универсальность в использовании

Четыре пульта управления:
включая аварийный и дистанционный
пульта для удобства

Основной пульт с вольтметром:
позволяет водителю контролировать
заряд аккумуляторов

Надежность аналогового управления:
отсутствие плат и электрических колодок
снижает риск поломок



DIMT

Гидроборты из Южной Кореи

Станислав Комов

Руководитель по продажам

+7 925 165-36-45

s.komov@daewoo-truck.ru